

Goiânia, 09 de julho de 2018.

**TERMO DE REFERÊNCIA  
AQUISIÇÃO DE MATERIAIS**

TR N.º023 /2018

De: Núcleo Geral de Manutenção - CEAP – SOL

Para: Compras - CEAP - SOL

**Requisição de Compra****1. MATERIAL HIDRÁULICO**

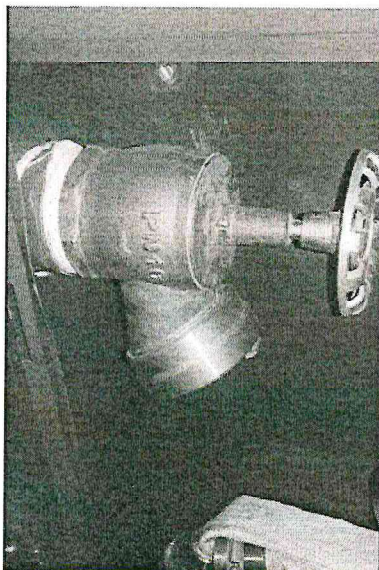
Material para manutenção.

**2. DESCRIÇÃO MINUCIOSA DO OBJETO:****Item 1:** Registro Globo Angular 2 ½ modelo PN16.

Roscas: Entrada: 2.1/2" 11 f.p.p. BSP

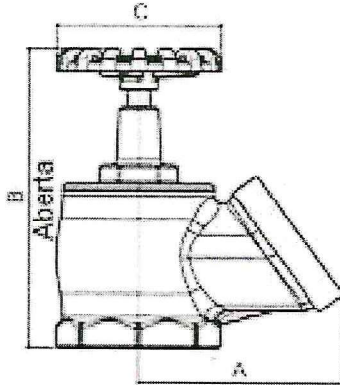
Saída: 2.1/2" 5 f.p.p. conforme Norma

Classe: PN 16 – 200W

Fone: 0800-643-3700 | Email: [ouvidoria@saude.go.gov.br](mailto:ouvidoria@saude.go.gov.br)

Avenida Veneza, Quadra 62, Lote 1/10 - Jardim Europa - Goiânia - GO - CEP: 74325-100



**Especificações do item:**

MEDIDAS		DIMENSÕES			PESO
BITOLA	DN	A	B	C	Kg
2.1/2"	65	112	200	90	1,780

- VÁLVULAS EM BRONZE E ACESSÓRIOS CONTRA INCÊNDIO.

**3. DESTINAÇÃO E JUSTIFICATIVAS PARA AQUISIÇÃO**

A aquisição do material faz-se de extrema necessidade, pois fará a substituição do Registro do hidrômetro de combate a incêndio que está com vazamento.

**4. QUANTIDADES E MEMÓRIA DE CÁLCULO**

Item 01: 01 unidade;

**5. DAS OBRIGAÇÕES DO FORNECEDOR**

5.1. Atender aos pedidos com as descrições publicadas e manter os preços irrevogáveis, conforme proposta publicada na plataforma eletrônica de compra e no site do ISG ou jornal;

5.2. Atender aos pedidos de acordo a demanda enviada pelos compradores.

5.3. Os pedidos deverão ser entregues no almoxarifado do Centro Estadual de Atenção Prolongada e Casa de Apoio Condomínio Solidariedade – CEAP-SOL das 08:00 as 18:00 dias

Fone: 0800-643-3700 | Email: [ouvidoria@saude.go.gov.br](mailto:ouvidoria@saude.go.gov.br)

Avenida Veneza, Quadra 62, Lote 1/10 - Jardim Europa - Goiânia - GO - CEP: 74325-100



úteis e havendo necessidade aos sábados das 08:00h às 12:00h impreterivelmente, tendo em vista que os pedidos deverão ser entregues com 05 (cinco) dias corridos;

**5.4.** O FORNECEDOR deverá disponibilizar na nota fiscal os dados bancários para realização de pagamento;

**5.5.** O FORNECEDOR deverá apresentar mensalmente sob pena de não liquidação das faturas as seguintes certidões com regularidade:

- Certidão Negativa de Débitos Municipais
- Certidão Negativa de Débitos Estaduais
- Certidão FGTS
- Certidão de Tributos Federais
- Cartão do CNPJ

## 6. CONDIÇÕES DE PAGAMENTO

**6.1.** O prazo para o pagamento será de aproximadamente 40 (quarenta) dias a partir da apresentação da nota fiscal.

**6.2.** A Contratada deverá manter o fornecimento por mais 90 (noventa) dias mesmo que não ocorra os pagamentos das faturas

**6.3.** A nota fiscal deverá ser emitida em nome/razão social: Instituto Sócrates Guanaes – ISG – TTG 03/2013 CNPJ/MF nº 03.969-808/00008-46, com endereço na Av. Olinda, Quadra H4, Lote 01 ao 03, Park Lozandes, CEP: 74.884-120, Goiânia-GO.

**6.4.** As notas deverão vir sem rasuras e estar no período de validade de emissão.

*Flávio Fontes da Cruz*  
Núcleo de Manutenção Geral  
CEAP-SOL

---

Flávio Fontes  
Núcleo de Manutenção Geral  
CEAP - SOL

