

Goiânia, 22 de novembro de 2017.

**TERMO DE REFERÊNCIA  
CONTRATAÇÃO DE MATERIAIS**

TR N.º 39/2017

De: Núcleo de Manutenção Geral -CS

Para: Gerência Administrativa - CS

**Requisição de Compra**

**1. MATERIAL**

**Item 01:** Torneira Para Bebedouro.

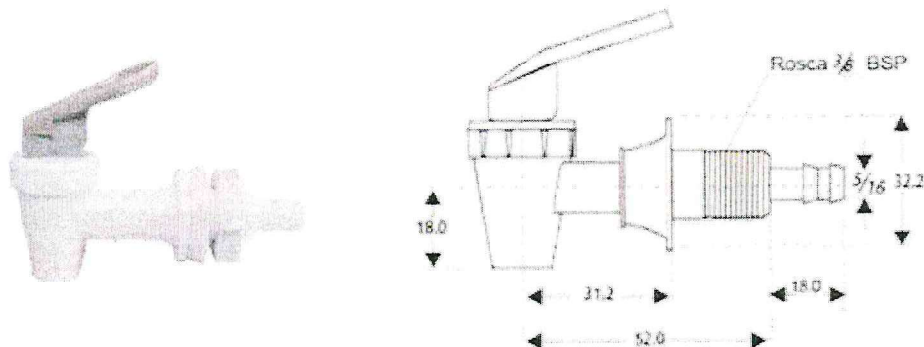
**Item 02:** Suporte P/ Copo Descartáveis.

**2. DESCRIÇÃO MINUCIOSA DO MATERIAL**

**Item 01:** Torneira Para Bebedouro.

**Especificações:**

- *Torneira Original Bebedouro Qualidade Superior com Alavanca Nylon Azul. ZF2321.*



**Foto do Item 01:** Torneira De Bebedouro.

Arthur Brito de Moraes  
Comprador  
Condomínio Solidariedade  
*Arthur*