

Goiânia, 28 de Julho de 2021.

TERMO DE REFERÊNCIA


TR. Nº 002/2021

De: Patrimônio

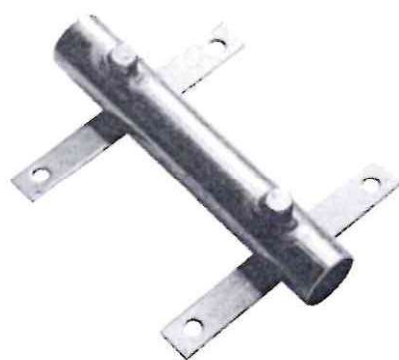


Para: Compras

1. MATERIAL:

ANTENA DIGITAL EXTERNA	 <i>Cod. 50677</i>
CABO METÁLICO/ TUBO GALVANIZADO	 <i>Cod. 50697</i>
DIVISOR DE SINAL	 <i>Cod. 50641</i>


César Almeida de Assunção
Comprador
CEAP-SOL/SG-GO



<p>SUPORE PARA ANTENA</p>	 <p><i>Cat 50672</i></p>
<p>CABO COAXIAL</p>	 <p><i>Cat 50691</i></p>
<p>CONECTOR DE COMPRESSÃO</p>	 <p><i>Cat 34100</i></p>

2. DESCRIÇÃO MINUCIOSA DO MATERIAL:

- **Antena Digital Externa:** Digital UHF frequência na faixa de 700MHz.
- **Cabo Metálico/Tubo Galvanizado:** 2m de altura 1" Espessura 0,75mm – Diâmetro boca 28mm.
- **Suporte para Antena:** Diâmetro externo 37mm, interno 35mm, espessura 0,90mm para fixação em parede com 4 furos.
- **Cabo Coaxial:** Tipo RG6 com condutor interno aço acobreado

César Almeida de Assunção
Comprador

Roberto

[Handwritten signature]

CEAP-SOL/SG-GO

Conector de Pressão: Inox tipo "F" RG6

3. DESTINAÇÃO E JUSTIFICATIVAS PARA AQUISIÇÃO:

Faz-se necessário a compra dos itens supracitados no televisores das unidades de internação, com o objetivo de substituição das anteriores de forma que possa proporcionar melhores condições de uso das TV's.

4. QUANTIDADE E MEMÓRIA DE CÁLCULO:

- 10 unid. – Antena
- 10 unid. – Cabo Metálico/Tubo Galvanizado *2017*
- 10 unid. – Suporte para Antena
- 100 metros – Cabo Coaxial
- 30 unid. – Conector de Pressão

5. DAS OBRIGAÇÕES DO FORNECEDOR:

5.1. Atender aos pedidos com as descrições publicadas e manter os preços irrevogáveis, conforme proposta publicada na plataforma eletrônica de compra e no site do ISG ou jornal;

5.2. Atender aos pedidos de acordo a demanda enviada pelos compradores, sendo realizada a programação no décimo quinto dia útil;

5.3. Os pedidos deverão ser entregues no Condomínio Solidariedade – CS, das 08:00 às 18:00 horas, tendo em vista que os pedidos deverão ser entregues com 05 (cinco) dias corridos;

5.4. O FORNECEDOR deverá disponibilizar na nota fiscal os dados bancários para realização de pagamento;

5.5. O FORNECEDOR deverá apresentar mensalmente sob pena de não liquidação das faturas as seguintes certidões com regularidade:

- Certidão Negativa de Débitos Municipais

- Certidão Negativa de Débitos Estaduais


César Almeida de Assunção
Comprador

CEAP-SOL/ISG/GO

- Certidão de Tributos Federais

- Cartão do CNPJ

6. CONDIÇÕES DE PAGAMENTO:

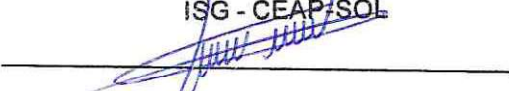
6.1. O prazo para o pagamento será de aproximadamente 60 (Sessenta) dias a partir da apresentação da nota fiscal.


6.2. A Contratada deverá manter o fornecimento por mais 90 (noventa) dias mesmo que não ocorram os pagamentos das faturas

6.3. A nota fiscal deverá ser emitida em nome/razão social: Instituto Sócrates Guanaes – ISG – TTG 003/2013 CNPJ/MF nº 03.969.808/0008-46, com endereço na Av. Veneza, Qd. 62, Lt. 1-10 – Jardim Europa, CEP: 74.325-100 Goiânia-GO.


6.4. As notas deverão vir sem rasuras e estar no período de validade de emissão.


Eduardo Niculau
Analista de Patrimônio
ISG - CEAP/SOL



Eduardo Niculau de Araujo
Analista de Patrimônio
CEAP-SOL


Eni Camilla A. Salazar da Silva
Coordenadora Geral Assistencial
CEAP-SOL

Dra. Thais Lopes Salatte Dourado
Diretoria Técnica
CEAP-SOL


Sara Coelho Avelino
Coordenadora de Enfermagem
CEAP-SOL


César Almeida de Assunção
Comprador
CEAP-SOL/ISG-GO


William Henrique da Silva
Analista de Manutenção
Condomínio Solidariedade-CS