

Goiânia, 04 de outubro de 2018.

**TERMO DE REFERÊNCIA
AQUISIÇÃO DE MATERIAIS**

TR N.º 044 /2018

De: Núcleo Geral de Manutenção - CEAP – SOL

Para: Compras - CEAP - SOL

Requisição de Compra

1. MATERIAL

Item 01: Armário composto por 20 (vinte) nichos com porta e tranca (90x50x40cm – Altura/largura/profundidade)

Item 02: Armário composto por 2 (dois) nichos com porta e tranca (90x50x40cm – Altura/largura/profundidade)

Item 03: Armário composto por 3 (três) nichos com porta e tranca (90x50x40cm – Altura/largura/profundidade)

Item 04: Armário composto por 1 (um) nicho com porta e tranca (90x50x40cm – Altura/largura/profundidade)

Item 05: Armário composto por 8 (oito) nichos com porta e tranca (90x30x40cm – Altura/largura/profundidade)

Item 06: Armário 2 portas (200x100x45cm – Altura/largura/profundidade)

Item 07: Armário 2 portas (150x100x45cm – Altura/largura/profundidade)

Item 08: Divisórias verticais para armário

Item 09: Bancada para computador

2. DESCRIÇÃO MINUCIOSA DO MATERIAL

Itens 01, 02, 03 e 04: Armário composto por nicho com porta e tranca (90x50x40cm – Altura/largura/profundidade)

Especificações: Dimensão dos nichos: 0,90m (noventa centímetros) de altura por 0,50m (cinquenta centímetros) de largura e 0,40m (quarenta centímetros) de profundidade, com

Fone: 0800-643-3700 | Email: ouvidoria@saude.go.gov.br

Avenida Veneza, Quadra 62, Lote 1/10 - Jardim Europa - Goiânia - GO - CEP: 74325-100



divisão no sentido vertical, de forma que os compartimentos, com largura de 0,25m (vinte e cinco centímetros), estabeleçam, rigorosamente, o isolamento das roupas de uso comum e de trabalho. Material: MDF / Cor: Branca / Armário com porta e tranca

Item 05: Armário composto por nicho com porta e tranca (90x30x40cm – Altura/largura/profundidade)

Especificações: Dimensão do nicho: 0,90m (noventa centímetros) de altura por 0,30m (trinta centímetros) de largura e 0,40m (quarenta centímetros) de profundidade. Material: MDF / Cor: Branca / Armário com porta e tranca.

Item 06: Armário 2 portas (200x100x45cm – Altura/largura/profundidade)

Especificações: Dimensão do armário: 2,0 m (dois metros) de altura por 1,0 m (um metro) de largura e 0,45m (quarenta e cinco centímetros) de profundidade, com 4 (quatro) divisões no sentido horizontal. Material: MDF / Cor: Branca / Armário com 2 (duas) portas.

Item 07: Armário 2 portas (150x100x45cm – Altura/largura/profundidade)

Especificações: Dimensão do armário: 1,5 m (um metro e cinquenta centímetros) de altura por 1,0 m (um metro) de largura e 0,45m (quarenta e cinco centímetros) de profundidade, com 3 (três) divisões no sentido horizontal. Material: MDF / Cor: Branca / Armário com 2 (duas) portas.

Item 08: Divisórias verticais para armário

Especificações: Material: MDF / Cor: Branca

Item 09: Bancada para computador

Especificações: (Material: MDF / Cor: Branca / Espessura: 3 cm / Dimensões: bancada (Comprimento 100 cm, largura 40 cm), nicho superior (altura interna de 35 cm, largura 23 cm). Nicho inferior (altura interna 20 cm, largura 23 cm).

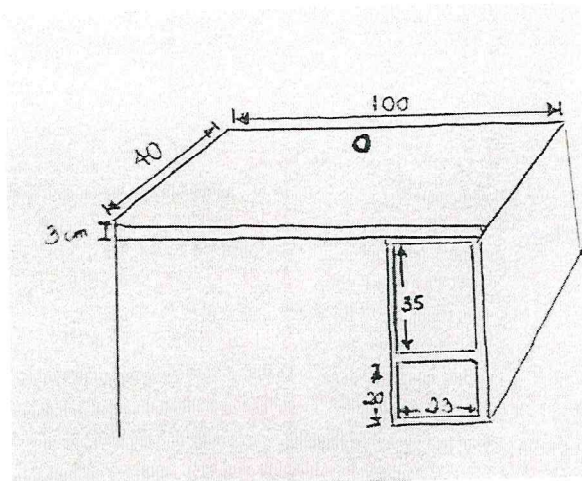


Figura 01 – Imagem ilustrativa da bancada

3. DESTINAÇÃO E JUSTIFICATIVAS PARA AQUISIÇÃO

As solicitações dos armários visam adequar os setores: Unidade de Internação, Farmácia, Nutrição, Posto de Enfermagem (Casa de Apoio), Odontologia, Psicologia, Ambulatório Fisioterapia, Terapia Ocupacional, Ambulatório Nutrição, Consultórios, Serviço Social e Reabilitação para a guarda das roupas dos seus colaboradores/funcionários. Estes armários são necessários para atender as exigências do SESMT e para dar condições ao projeto de implantação de uniformes no CEAP-SOL.

Os armários serão distribuídos da seguinte forma: Descanso (M/F) (item 01), Descanso Médico (Item 02), Posto de Enfermagem – Casa de Apoio (Item 03 + item 08), espaço de acesso aos banheiros (M/F) do corredor do ambulatório (Item 05), consultórios de 01 a 06 (Item 04, um em cada consultório), Serviço Social (Item 03), Reabilitação (Item 02), Lavanderia (Item 06 → 6 armários + Item 07 → 6 armários + Item 09 → 2 bancadas).

4. QUANTIDADE E MEMÓRIA DE CÁLCULO

Item 01: 01 unidade	1806
Item 02: 02 unidades	1807
Item 03: 02 unidades	1833
Item 04: 06 unidades	1434
Item 05: 01 unidade	1835
Item 06: 06 unidades	1805
Item 07: 06 unidades	1809

Item 08: divisórias 3812

Item 09: 02 unidades 1410

5. LOCAL DE ENTREGA DO MATERIAL

Almoxarifado do CEAP-SOL.

6. DAS OBRIGAÇÕES DO FORNECEDOR

6.1. Atender aos pedidos com as descrições publicadas e manter os preços irrevogáveis, conforme proposta publicada na plataforma eletrônica de compra e no site do ISG ou jornal;

6.2. Atender aos pedidos de acordo a demanda enviada pelos compradores.

6.3. Os pedidos deverão ser entregues no almoxarifado do Centro Estadual de Atenção Prolongada e Casa de Apoio Condomínio Solidariedade – CEAP-SOL das 08:00 as 18:00 dias úteis e havendo necessidade aos sábados das 08:00h às 12:00h impreterivelmente, tendo em vista que os pedidos deverão ser entregues com 05 (cinco) dias corridos;

6.4. O FORNECEDOR deverá disponibilizar na nota fiscal os dados bancários para realização de pagamento;

6.5. O FORNECEDOR deverá apresentar mensalmente sob pena de não liquidação das faturas as seguintes certidões com regularidade:

- Certidão Negativa de Débitos Municipais
- Certidão Negativa de Débitos Estaduais
- Certidão FGTS
- Certidão de Tributos Federais
- Cartão do CNPJ

7. CONDIÇÕES DE PAGAMENTO

7.1. O prazo para o pagamento será de aproximadamente 40 (quarenta) dias a partir da apresentação da nota fiscal.

7.2. A Contratada deverá manter o fornecimento por mais 90 (noventa) dias mesmo que não ocorra os pagamentos das faturas

Fone: 0800-643-3700 | Email: ouvidoria@saude.go.gov.br

Avenida Veneza, Quadra 62, Lote 1/10 - Jardim Europa - Goiânia - GO - CEP: 74325-100



7.3. A nota fiscal deverá ser emitida em nome/razão social: Instituto Sócrates Guanaes – ISG – TTG 03/2013 CNPJ/MF nº 03.969-808/00008-46, com endereço na Av. Veneza, Quadra 62, Lote 01/10, Jardim Europa, CEP: 74.325-100, Goiânia-GO.

7.4. As notas deverão vir sem rasuras e estar no período de validade de emissão.

Flávio Fontes da Cruz
Núcleo de Manutenção Geral
CEAP-SOL

Flávio Fontes
Núcleo de Manutenção Geral
CEAP - SOL