

Goiânia, 13 de fevereiro de 2023.

**TERMO DE REFERÊNCIA
AQUISIÇÃO DE MATERIAIS**

TR N.º 014/2023

De: Manutenção Predial – HDT

Para: Setor de Compras – HDT

1. MATERIAL**Item 01:** Vidro temperado, incolor, 8 mm de espessura com perfis em alumínio;**Item 02:** Vidro temperado, incolor, 8 mm de espessura com perfis em alumínio;**2. DESCRIÇÃO MINUCIOSA DO MATERIAL****Item 01:** Vidro temperado, incolor, com 8 mm de espessura.

Especificação: Vidro temperado, incolor, com 8 mm de espessura, para compor a divisória do posto de tele-atendimento contendo perfis de alumínio com as cotas abaixo:

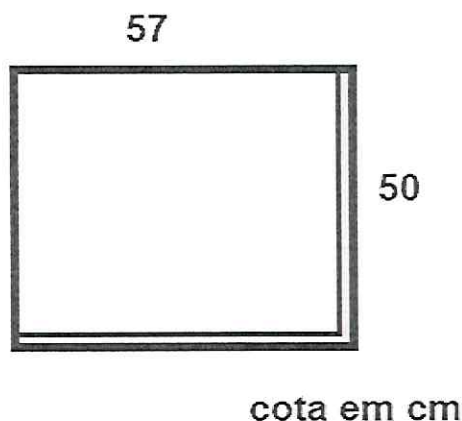


Figura item 1: Detalhe e cotas vidro incolor com perfil alumínio

Item 02: Vidro temperado, incolor, com 8 mm de espessura.

Especificação: Vidro temperado, incolor, com 8 mm de espessura, para compor a divisória do posto de tele-atendimento contendo perfis de alumínio com as cotas abaixo:

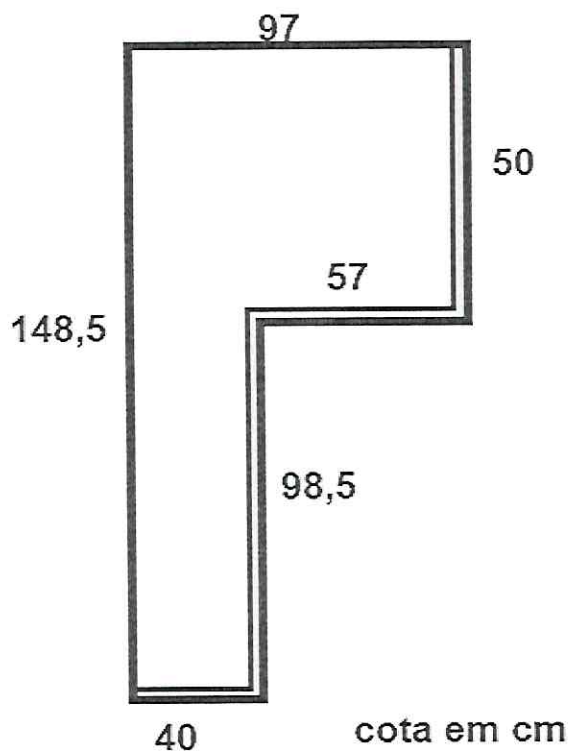


Figura item 2: Detalhe e cotas vidro incolor com perfil alumínio

3. DESTINAÇÃO E JUSTIFICATIVAS PARA AQUISIÇÃO

Local: Postos de Atendimento no setor de ambulatório

Diante as informações descritas, solicita-se a aquisição de divisórias em vidro temperado (blindex) incolor tendo em vista a necessidade de isolamento entre os atendentes nos postos de atendimento. Tais materiais servirá de melhoria no

Hospital de Doenças Tropicais Dr. Anuar Auad- HDT/HAA
Alameda Contorno, Nº 3556, Jardim Bela Vista.
Goiânia - GO CEP: 74853-120
Fone: (62)3201-3673 / (62)3201-3674



atendimento isolando e melhorando o acústico entre os profissionais evitando ruídos bi-laterais entre os mesmos.

4. QUANTIDADE E MEMÓRIA DE CÁLCULO

Item 01: 07 (sete) unidades; *68475*

Item 02: 07 (sete) unidades; *68470*

5. DAS OBRIGAÇÕES DO FORNECEDOR

5.1. Atender os pedidos com as descrições publicadas e manter os preços irrealizáveis, conforme proposta publicada na plataforma eletrônica de compra e no site do ISG ou jornal;

5.2. Atender os pedidos de acordo a demanda enviada pelos compradores, sendo realizada a programação no décimo quinto dia útil;

5.3. Os pedidos deverão ser entregues no Hospital Estadual de Doenças Tropicais Dr. Anuar Auad – HDT das 08:00 às 18:00 horas, em dias úteis e havendo necessidade aos sábados das 08:00 às 12:00 horas impreterivelmente, tendo em vista que os pedidos deverão ser entregues com 05 (cinco) dias corridos;

5.4. O FORNECEDOR deverá disponibilizar na nota fiscal os dados bancários para realização de pagamento;

5.5. O FORNECEDOR deverá apresentar mensalmente sob pena de não liquidação das faturas as seguintes certidões com regularidade:

- Certidão Negativa de Débitos Municipais
- Certidão Negativa de Débitos Estaduais
- Certidão FGTS
- Certidão de Tributos Federais
- Cartão do CNPJ

6. DAS CONDIÇÕES DE PAGAMENTO

6.1. O prazo para o pagamento será de aproximadamente 30 (trinta) dias a partir da apresentação da nota fiscal.

6.2. A nota fiscal deverá ser emitida em nome/razão social: Instituto Sócrates Guanaes – ISG – CG 91/2012 CNPJ/MF nº 03.969.808/0003-31, com endereço na Av. Olinda, QD. H-04, Lote 01 AO 03, Park Lozandes. CEP: 74.884-120, Goiânia-GO.

6.3. As notas deverão vir sem rasuras e estar no período de validade de emissão.

Eng. Allan Fonseca Osório
Coordenador de Engenharia e Manutenção
PREA/1000/88168D/GO
HDT/ISG

Eng. Allan Fonseca Osório
Coordenador de Engenharia e Manutenção
HDT/ISG

Igor Guimarães
Gerente Administrativo
HDT/ISG